

## HOOD SHIELD INSTALLATION INSTRUCTIONS

Congratulations on your purchase of a high quality PUTCO product. Should you need any application or technical assistance feel free to call us at: 1-800-247-3974

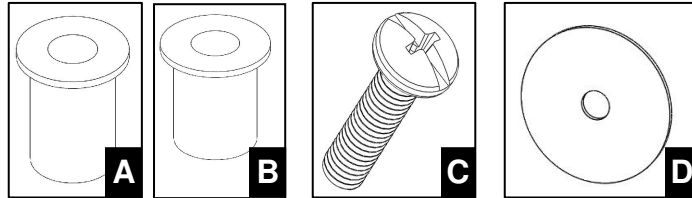
Monday-Friday 8:00 a.m. - 5:00 p.m. (Central Standard Time)

Contact your PUTCO dealer for other quality accessories.

**Please read all instructions before installation and to check to see that all parts are included.**

### Kit Contents:

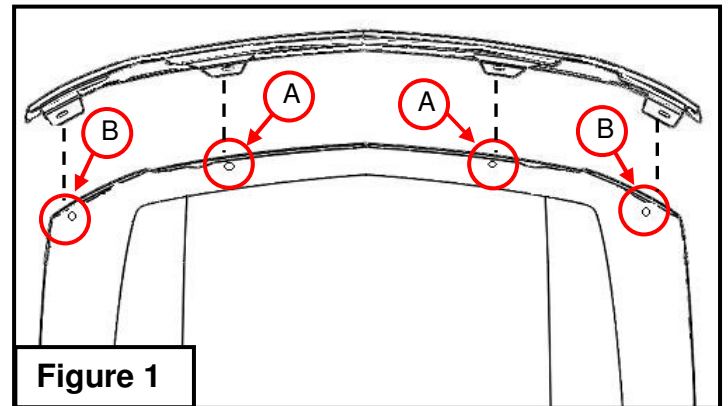
Description	Qty.
Hood Shield	1
10-32 Well Nut "Long" (A)	2
10-32 Well Nut "Short" (B)	2
10-32 Philips Bolt (C)	4
3/16 Flat Washer (D)	4
Rubber Bump-on	2



**Note: Rubber Bump-on is required for this application to prevent damage to the hood.**

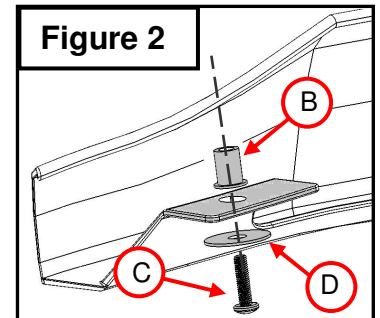
- **Installation Temperature:**  
60° - 110° F (16° - 43° C)

1. Clean and open the hood. Make sure that the hood is free of any dirt or debris.



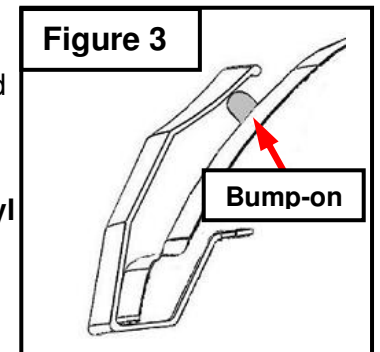
2. Trial fit Hood Shield by aligning the mounting holes of the Hood Shield with the matching holes in the hood. (Figure 1)

3. Attach supplied hardware to hood shield. (Figure 2)



4. Re-fit Hood Shield to the factory hood by aligning the rubber well nuts up with the factory slots. (Figure 1) Attach Hood Shield to the vehicle by installing the center mounting points first and working outwards. Tighten screws just enough to hold hood shield in place.

5. Center Hood Shield on the hood and tighten screws using a Philips screw driver until snug. Close hood carefully to check the fitment. If the Hood Shield is not centered loosen the screws and adjust until it is centered and re-tighten the screws.



6. Attach rubber bump-on to the factory hood where the corners of the Hood Shield are closest to the hood. (Figure 3) **Clean area first with isopropyl alcohol and remove adhesive backing from bump-on and apply to hood.**

### LIMITED 1 YEAR WARRANTY

Putco guarantees its Stainless Steel and Aluminum products against defects in workmanship and material for as long as you own your vehicle. All painted products have a 90 day warranty on the painted surface. Any defects resulting from faulty material or workmanship will be warranted by Putco and repaired or replaced at our discretion. Putco assumes no extra labor costs. Damages caused by freight carriers, improper installation, misuse, collision, or neglect will not be warranted by Putco. **Putco is not liable for any vehicle damage resulting from the installation of our Hood Shield.**

## INSTRUCCIONES DE INSTALACION DEL DEFLECTOR DE COFRE

Felicitaciones por su compra de un producto de alta calidad de PUTCO. Si acaso necesita ayuda técnica o tiene cualquier duda, no dude en llamarnos al: 1-800-247-3974 en horario de Lunes a

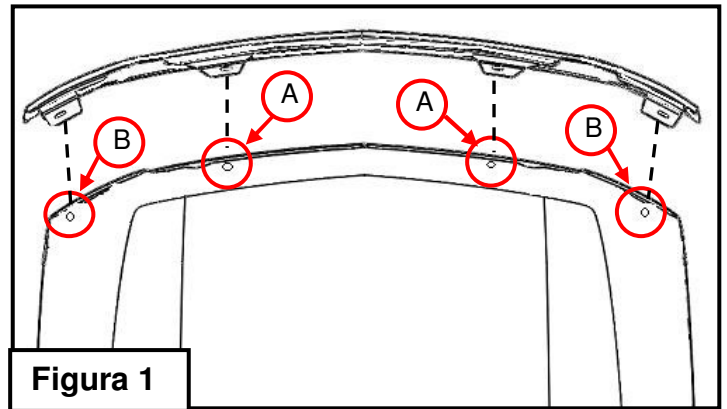
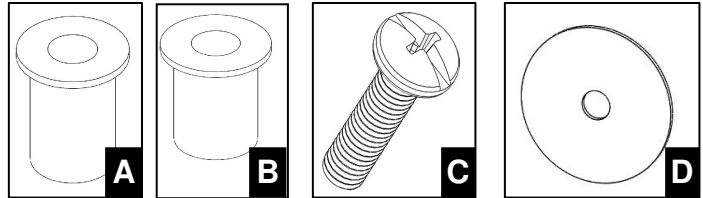
Viernes de 8:00 a.m. a 5:00 p.m. (Horario del Centro)

Visite a su distribuidor de productos PUTCO para conocer otros accesorios.

**Lea las instrucciones antes de instalar el producto y asegúrese que todas las piezas han sido incluidas.**

### Contenido del Kit:

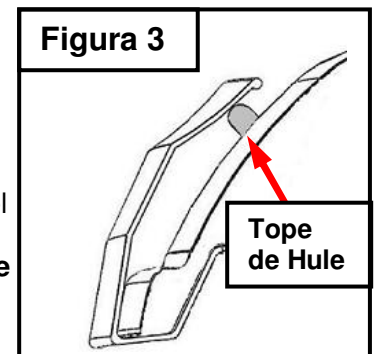
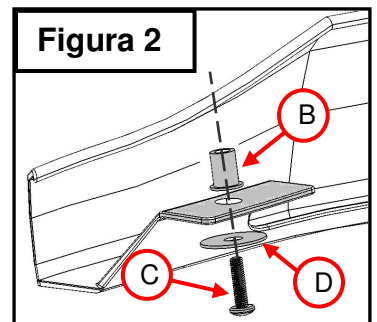
<u>Descripción</u>	<u>Cantidad</u>
Deflector	1
10-32 Remache de Tuerca "Largo" (A)	2
10-32 Remache de Tuerca "Corto" (B)	2
10-32 Tornillo Philips (C)	4
3/16 Rondana Plana (D)	4
Tope de Hule	2



**Nota:** El Tope de Hule es necesario para evitar que este accesorio dañe el cofre de su vehículo.

- **Temperatura de Instalación:**  
60° - 110° F (16° - 43° C)

1. Limpie el cofre y ábralo. Asegúrese que el cofre esté libre de cualquier suciedad o residuos.
2. Pruebe el ajuste del Deflector de Cofre alineando los orificios de instalación con los orificios correspondientes en la parte inferior del cofre (**Figura 1**).
3. Coloque las piezas suministradas en el deflector como se muestra. (**Figura 2**)
4. Coloque nuevamente el Deflector de Cofre en el cofre, alineando los remaches de tuerca ciegos con los orificios del cofre (**Figura 1**). Asegure el Deflector de Cofre al vehículo insertando el centro primero y luego los lados. Apriete los tornillos solo lo necesario para mantener el deflector en su lugar.
5. Centre el Deflector de Cofre en el cofre y apriete los tornillos utilizando un desarmador Philips hasta que los remaches se compriman. Cierre el cofre para verificar que todo este correcto y alineado. Si el Deflector de Cofre no está centrado, afloje los tornillos y corrija la posición, apretándolos nuevamente.
6. Coloque el tope de hule en el cofre del vehículo, en el lugar donde las orillas del Deflector de Cofre están más cercanas al cofre (**Figura 3**). **Limpie el lugar primero con alcohol isopropílico y quite la cubierta del adhesivo en el tope de hule antes de instalarlo en el cofre.**



### GARANTIA LIMITADA DE 1 AÑO

Putco garantiza sus productos de Acero Inoxidable y Aluminio contra cualquier defecto de mano de obra y materiales por el tiempo que usted posea su vehículo. Todos los productos pintados tienen una garantía de 90 días en su superficie pintada. Cualquier defecto resultado de material defectuoso o mano de obra será garantizado por Putco y reparado o reemplazado a criterio de el mismo. Putco no reconoce ningún costo de mano de obra extra. Los daños causados por transportación, instalación incorrecta, uso no adecuado, choque o negligencia no serán garantizados por Putco. **Putco no es responsable por ningún daño causado a su vehículo como resultado de la instalación o uso del Deflector de Cofre.**

## INSTRUCTIONS DE MONTAGE DU PROTECTEUR DE CAPOT

Félicitations pour votre achat d'un produit de haute qualité Putco. Si vous avez besoin n'importe quelle application ou une assistance technique n'hésitez pas à nous appeler au: 1-800-247-3974

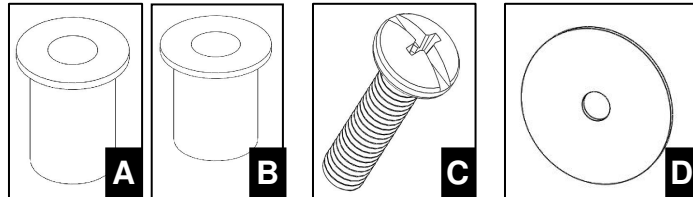
Du lundi au vendredi 8h00-17h00 (heure normale du Centre)

Contactez votre revendeur pour d'autres accessoires de qualité Putco

**S'il vous plaît lire toutes les instructions avant l'installation et vérifier que toutes les pièces sont incluses**

### L'ensemble comprend:

Description	Qté.
Protecteur de capot	1
Écrou-douille «longue» 10-32 (A)	2
Écrou-douille «courte» 10-32 (B)	2
Boulon Philips 10-32 (C)	4
Rondelle plate 3/16 (D)	4
Butoir de caoutchouc	2



**Note:** Les Butoirs de caoutchouc sont requis dans cette application pour éviter d'endommager le capot.

Température d'Installation:  
60° - 110° F (16° - 43° C)

1. Nettoyer et ouvrir le capot. Assurez-vous que le capot est libre de toute saleté ou débris.
2. Faites un essai d'ajustement du protecteur de capot en alignant les trous de montage avec les trous correspondant dans le capot (**Figure 1**)
3. Fixez la quincaillerie incluse au protecteur de capot (**Figure 2**)
4. Réinstallez le protecteur sur le capot original en alignant les écrous-douille avec les fentes du capot. (**Figure 1**) Fixez le protecteur de capot au véhicule en installant le point de fixation central en premier et en continuant vers les extrémités. Serrez les écrous justes assez pour retenir le protecteur en place
5. Centrez le protecteur sur le capot et serrez les boulons avec un tournevis Phillips jusqu'à ce qu'ils soient serrés. Fermez le capot avec précautions pour vérifier l'ajustement. Si le protecteur n'est pas centré, desserrez les boulons et réajustez jusqu'à ce qu'il soit aligné et resserrez les boulons.
6. Installez les butoirs en caoutchouc sur le capot original ou les coins du protecteur de capot sont les plus près du capot. (**Figure 3**) Nettoyez la surface avec de l'alcool isopropylique et enlevez l'endos protecteur du butoir pour ensuite l'appliquer sur le capot.

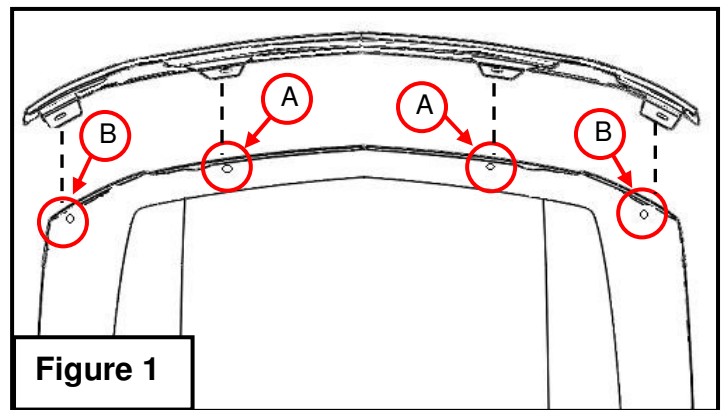


Figure 1

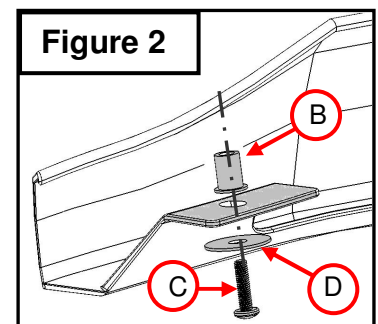


Figure 2

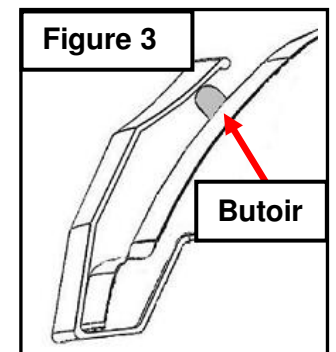


Figure 3

#### GARANTIE LIMITÉE DE 1 AN

Putco garantit ce qui est en acier inoxydable et en aluminium contre les défauts matériels et de fabrication pour aussi longtemps que vous êtes propriétaire de votre véhicule. Tous les produits peints ont une garantie de 90 jours sur la surface peinte. Tout dommage résultant d'un défaut de matériel ou de fabrication sera garanti par Putco et réparé ou remplacé, à notre discrétion. Putco n'assurera aucun coût de main-d'œuvre supplémentaires. Les dommages causés par les transporteurs, une mauvaise installation, une mauvaise utilisation, une collision, ou par la négligence ne sera pas garanti par Putco. Putco n'est pas responsable des dommages au véhicule résultant de l'installation de notre protecteur de capot.